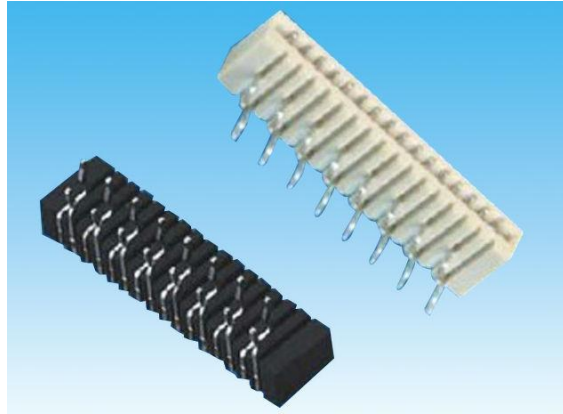


孔位 Poles	A	B	C
4	3.0	5.1	6.0
5	4.0	6.1	7.0
6	5.0	7.1	8.0
7	6.0	8.1	9.0
8	7.0	9.1	10.0
9	8.0	10.1	11.0
10	9.0	11.1	12.0
11	10.0	12.1	13.0
12	11.0	13.1	14.0
13	12.0	14.1	15.0
14	13.0	15.1	16.0
15	14.0	16.1	17.0
16	15.0	17.1	18.0
17	16.0	18.1	19.0
18	17.0	19.1	20.0
19	18.0	20.1	21.0
20	19.0	21.1	22.0
21	20.0	22.1	23.0
22	21.0	23.1	24.0
23	22.0	24.1	25.0
24	23.0	25.1	26.0
25	24.0	26.1	27.0
26	25.0	27.1	28.0
27	26.0	28.1	29.0
28	27.0	29.1	30.0
29	28.0	30.1	31.0
30	29.0	31.1	32.0
31	30.0	32.1	33.0
32	31.0	33.1	34.0
33	32.0	34.1	35.0
34	33.0	35.1	36.0
35	34.0	36.1	37.0
36	35.0	37.1	38.0
37	36.0	38.1	39.0
38	37.0	39.1	40.0
39	38.0	40.1	41.0
40	39.0	41.1	42.0



技术参数SPECIFICATIONS

极数: 4~40
 Poles: 4~40
 额定电压: AC, DC, 50V (50HZ有效值)
 Voltage rating: AC, DC, 50V (500HZ有效值)
 额定电流: 0.5A, AC, DC
 Current rating: 0.5A, AC, DC
 耐压值: 500V AC/minute
 Withstang voltage: 500V AC/minute
 工作温度: -25°C ~ +85°C
 Working Temperature: -25°C ~ +85°C
 绝缘电阻: ≥800MΩ
 Insulation resistance: ≥800MΩ
 接触电阻: ≤0.02Ω
 Contact resistance: ≤0.02Ω
 双面接触
 Dual Contact

接触件TERMINAL

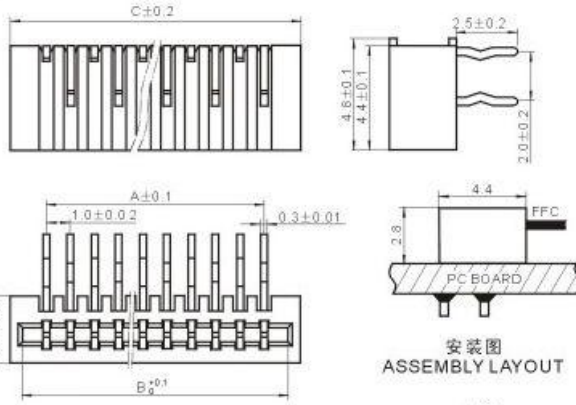
材质: 磷青铜
 Material: Phosphor Bronze

塑胶主体HOUSING

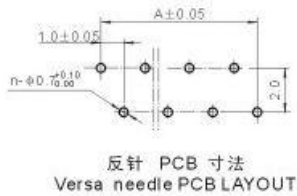
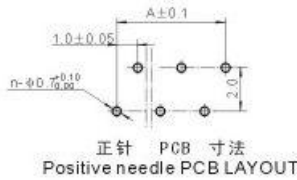
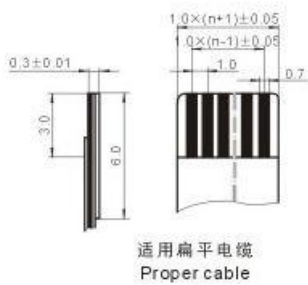
材质: 尼龙46, UL 94V-0
 Material: Nylon46, UL 94V-0

包装方式PACKAGE

管装 Pipe Package
 盒装 Box Package



安装图
ASSEMBLY LAYOUT



1.0B-L-nPF

间距:(Pitch) ————
 型号:(Model) ————
 卧式: W ————
 Horizontal pype:W ————
 线数 (Hole location) ————
 反针: F (正针无) ————
 Reversed pointer:F(none for positive pointer)

思拓电子有限公司 SINOTOP ELECTRONICS CO., LIMITED TEL:+86-0755-61511561 FAX:+86-0755-61280927		批准	日期	比例	公差範圍	
				1:1	.0	±0.3
電話:0755-61511561 傳真:0755-61280927		審核	單位	視圖	.00	±0.2
			mm		.000	±0.1
料號	ST-FPC-10-018	繪圖	編號	尺寸	角度	
FPC 1.0B-W				A4	±2°	