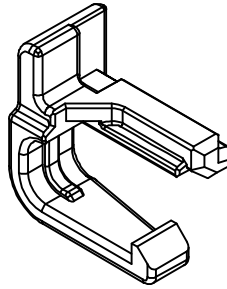
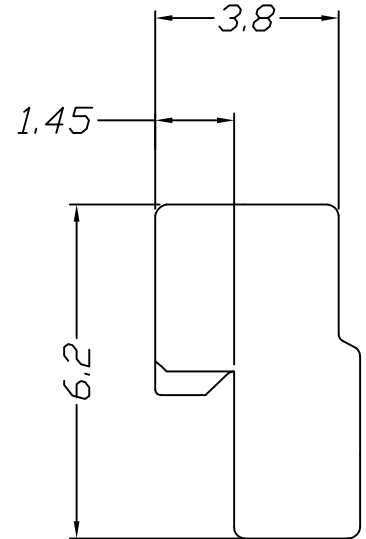
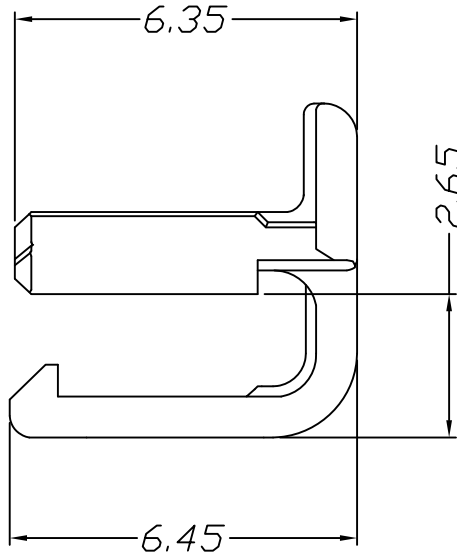
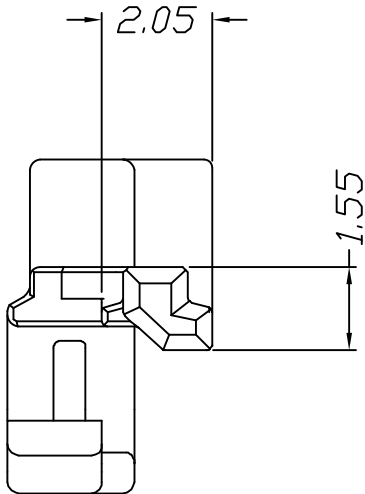
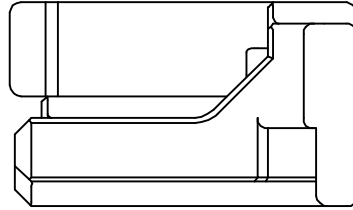


仅供参考

REV.	REVISION RECORD	DATE
A0	新图面发行	2017.06.16



Specifications:
 Voltage Rating : 125V AC/DC
 Current Rating : 2A AC,DC
 Withstand Voltage : 600V AC/minute
 Contact Resistance : 40mΩ(MAX.)
 Insulation Resistance : 1000MΩ(MIN.)
 Temperature Range : -40°C~+105°C



Poles	Dimensions	
	A	B
2P	6.35	6.45
3P	8.35	6.45
4P	10.35	6.45
5P	12.35	6.45
6P	14.35	6.45
7P	16.35	6.45
8P	18.35	6.45
9P	20.35	6.45
10P	22.35	6.45
11P	24.35	6.45
12P	26.35	6.45
13P	28.35	6.45
14P	30.35	6.45
15P	32.35	6.45

Material	Color
PA66 UL94V-0	BLACK

	GENERAL TOLERANCES		SCALE: 1:1	NAME	DATE	深圳市思拓展电子有限公司 SHENZHEN SINOTOP ELECTRONICS CO., LTD 公司网址: www.szsituo.cn 公司电话: 0755-23765350 邮箱: 2850175982@qq.com 公司传真: 0755-23765341	PART. NO: STP42012R00-NPX-66
	LINEAR	ANGLES					
UNIT: MM	0.0±0.35	X° REF±6°	DESIGNER			TITLE:	DWG. NO:
SIZE: A4	0.000±0.15	X° X'±2°	DRAWN	肖坤权	2017.06.16	2.00mm PITCH Retainer	REV: A0 SHEET: 1/1